

ISO-9001
ISO-14001
CSA (КАНАДСКИЙ ГАЗОВЫЙ СТАНДАРТ)
DVGW (НЕМЕЦКИЙ ГАЗОВЫЙ СТАНДАРТ)
ANSI/ASME B16.40 (США)
EN 1555-4 (ЕВРОПЕЙСКИЙ ГАЗОВЫЙ СТАНДАРТ)
TRANSCO T/SP/V7 ЧАСТЬ 2
CE MARK
НАГРАДА ПРОДУКТУ МИРОВОГО КЛАССА
Сертификат Соответствия Гост Р (обязательная сертификация)
№ С-KR.XП28.B.07469 ТР 0922976.

Срок действия сертификата соответствия: с 18.08.2011 по 17.08.2016 г.

Разрешение на применение Федеральной службы по экологическому, технологическому и атомному надзору Российской Федерации № PPC 00-046472.

Срок действия разрешения: с 26.12.2011 до 26.12.2016 г.

Сертификат соответствия в системе добровольной сертификации Газсерт
№ ЮАЧО.КР.1401.Н00021 П 000023.

Срок действия сертификата: с 28.12.2011 по 27.12.2014 г.



**ПОЛИТЕК
РУС**

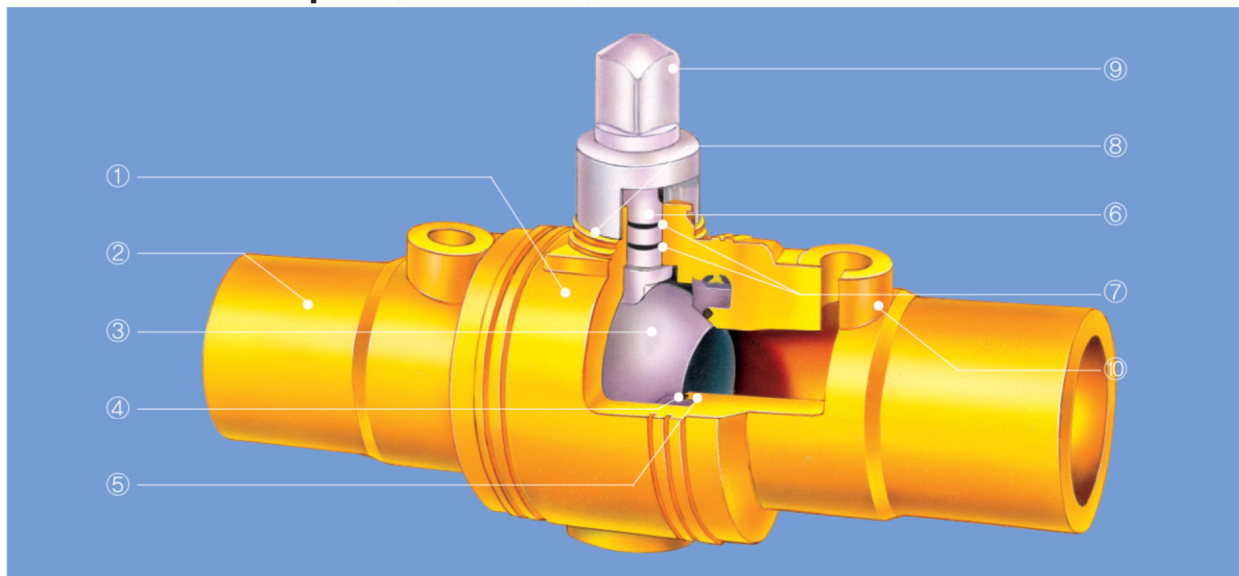
СИСТЕМЫ ПЭ ТРУБОПРОВОДОВ

Каталог продукции

Глобальное решение для газовой промышленности



ОБЩАЯ ИНФОРМАЦИЯ (ПЭ КРАН)



- Аттестован по международным стандартам: ANSI/ASME B16.40, DVGW, CSA, EN 1555-4, TRANSCO, CE
- Полнопроходная конструкция – самая высокая пропускная способность в промышленности (также имеется стандартное проходное отверстие)
- Встроенное продувочное соединение компактной, экономичной установки
- Температурный диапазон от -29°C до 60°C
- Массивный корпус, выдерживающий все нагрузки в трубопроводе, как механические, так и термические
- Полностью пластиковая конструкция, обеспечивающая максимальную коррозионную стойкость
- Рабочий стандарт – поворот на 90 градусов
- Производство, аттестованное по стандартам ISO 9001 и ISO 14001
- Широкий диапазон размеров продукции (от 20 до 400 мм, от ½ до 16 дюймов)
- Уплотнения из нитрила особого состава, обеспечивающего отличную эластичность и непроницаемость в течение всего срока службы крана

МАТЕРИАЛЫ КОНСТРУКЦИИ

№	ЭЛЕМЕНТ	МАТЕРИАЛ	РАБОЧИЕ ХАРАКТЕРИСТИКИ
1	Корпус	Полиэтилен	PE 2406 (PE 80), PE 3408 (PE 100)
2	Концевик	Полиэтилен	PE 2406 (PE 80), PE 3408 (PE 100)
3	Шар	Полипропилен или ПОМ	Отличная прочность и термостойкость
4	Проставка	Полипропилен	Обеспечивает абсолютную герметизацию при любых условиях, удерживает гнездо при высоком перепаде давлений
5	Гнездо шара	БНК	Надежная герметизация при температурах от -29 до 60°C
6	Хвостовик	ПОМ	Отличная долговечность и прочность
7	Уплотнение хвостовика	БНК	Превосходная герметизация обеспечиваемая с двойными кольцевыми прокладками
8	Герметизирующая прокладка	БНК	Защищает от попадания грунтовых вод и грязи
9	Исполнительный механизм	Полипропилен или ПОМ	50 мм (2 дюйма) квадратный или шестигранный
10	Продувочное соединение	Полиэтилен	Встроенное легкое продувочное соединение

РАБОЧИЕ ХАРАКТЕРИСТИКИ

ПОЗИЦИЯ	РАБОЧИЕ ХАРАКТЕРИСТИКИ
ЭКСПЛУАТАЦИЯ	Газ
	PE 80 : 8 бар, PE 100 : 10 бар
МАТЕРИАЛЫ	PE 80, PE 100
ТЕМПЕРАТУРА	от -29 до 60°C (от -20°F до 140°F)
ПОДСОЕДИНЕНИЕ ТРУБ ПОСРЕДСТВОМ	Стыковой сварки или электросварки
ДИАМЕТР ОТВЕРСТИЯ	Стандартное и полное отверстие
ТИП ХВОСТОВИКА	Короткий или удлиненный, по требованию
COP	11, другие значения COP возможны по запросу

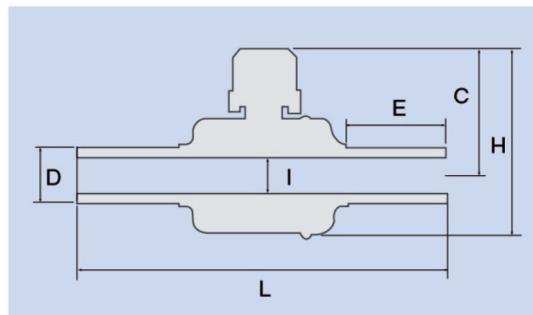
ИСПОЛЬЗОВАНИЕ ПЭ КРАНОВ КОМПАНИИ POLYTEC

ПОЗИЦИЯ	РАБОЧИЕ ХАРАКТЕРИСТИКИ
	Газовое применение
	<p>Использование Системы полиэтиленовых газовых трубопроводов высокого, среднего и низкого давления</p> <p>Материалы ПЭСП (PE80) / ПЭВП (PE100)</p> <p>Рабочее давление ПЭСП: 8 бар / ПЭВП: 10 бар</p> <p>Температура от -29 до 60°C (от -20°F до 140°F)</p>
	Водное применение
	<p>Использование Системы полиэтиленовых газовых трубопроводов среднего и низкого давления</p> <p>Материалы ПЭСП (PE80) / ПЭВП (PE100)</p> <p>Рабочее давление ПЭСП: 6 бар / ПЭВП: 8 бар</p> <p>Температура от 20 до 40°C (от 60°F до 104°F)</p> <p>* Диапазон температур от -5 до 40°C (от 23°F до 104°F) рассматривается, как стандарт испытаний</p>
	Водное применение
	<p>Использование Системы полиэтиленовых трубопроводов среднего и низкого давления для добывающей и химической промышленности</p> <p>Материалы ПЭСП (PE80) / ПЭВП (PE100)</p> <p>Рабочее давление ПЭСП: 6 бар / ПЭВП: 8 бар</p> <p>Температура от -29 до 60°C (от -20°F до 140°F)</p>

ПЭ ШАРОВЫЕ КРАНЫ КОМПАНИИ POLYTEC ДЛЯ ГАЗА



ПЭ КРАН МАЛОГО РАЗМЕРА, ВЫПОЛНЕННЫЙ ИЗ ПЭСП И ПЭВП, 1/4 ОБОРОТА



РАЗМЕР И ГАБАРИТЫ КРАНА IPS (ПРИБЛ.) в мм

ISO	РАЗМЕР (D)		JIS	L	H	C	I	E	ВЕС (кг)
	ASTM IPS	(мм)							
20мм	1/2"	21,3	-	292	130	94	27	92	0,47
25мм	3/4"	26,7	20A	292	130	94	27	92	0,47
32мм	1"	33,4	25A	292	130	94	27	92	0,48
40мм	1 1/4"	42,1	30A	292	130	94	27	92	0,49
50мм	1 1/2"	48,3	40A	310	144	96	32	71	0,79
63мм	2"-R	60,3	50A-R	310	144	96	32	84	0,86

РАЗМЕР И ГАБАРИТЫ КРАНА CTS (ПРИБЛ.) в мм

CTS	РАЗМЕР (D)		W.T	L	H	C	I	E	ВЕС (кг)
	ASTM (мм)	(мм)							
1/2 дюйма	15,9	0,062	1,58	292	130	94	27	92	0,44
		0,090	2,27	292	130	94	27	92	0,45
3/4 дюйма	22,2	0,077	1,95	292	130	94	27	92	0,46
1 дюйм	28,6	0,099	2,51	292	130	94	27	92	0,46
1 1/4 дюйм	34,9	0,090	2,27	310	144	96	32	71	0,79

ПЭ КРАН СТАНДАРТНОГО ТИПА ИЗ ПЭСП И ПЭВП, 1/4 ОБОРОТА



NPC C/T ИЗ ПЭВП



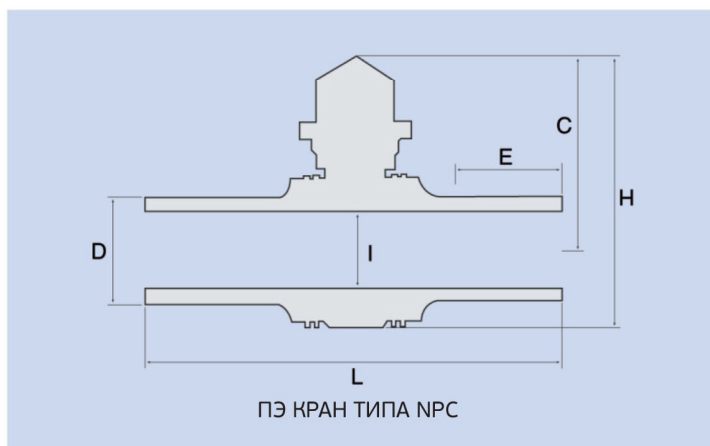
NPC C/T С КОЛЬЦЕВЫМ
ВЫСТУПОМ ИЗ ПЭВП



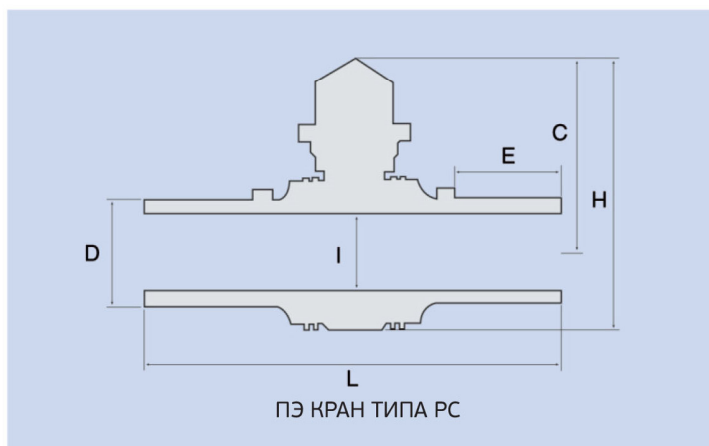
PC C/T ИЗ ПЭВП



PC C/T С КОЛЬЦЕВЫМ
ВЫСТУПОМ ИЗ ПЭВП



ПЭ КРАН ТИПА NPC

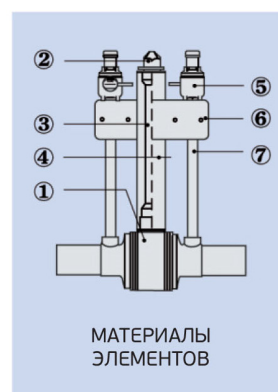
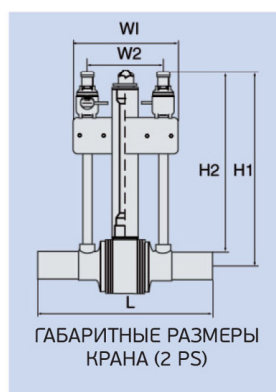


ПЭ КРАН ТИПА PC

РАЗМЕР И ГАБАРИТЫ (ПРИБЛ.) в мм

РАЗМЕР (D)			L		H	C	I	E		ВЕС (кг)	
ISO	ASTM	JIS	PC	NPC				PC	NPC	PC	NPC
63мм	2"	50A	660	498	250	178	45	170	170	2,6	2,1
90мм	3"	75A	660	541	305	216	64	170	170	4,5	4
110мм-R	4"-R	100A	660	541	305	216	64	170	170	5,3	4,6
110мм	4"	100A	730	610	381	264	91	170	170	90,1	8,5
125мм	-	-	730	610	381	264	91	170	170	9,6	8,8
140мм	5"	125A	730	610	381	264	91	170	170	10,4	9,6
160мм-R	6"	150A	730	610	381	264	91	170	170	11,6	10,2
160мм	6"-R	150A	810	665	485	331	122	170	170	19,2	10,2
180мм	-	-	770	665	485	331	122	150	170	19,5	18
200мм-R	-	-	730	610	381	264	91	170	170	12,2	10,9
200мм	-	-	845	765	630	421	170	145	170	43,6	40,2
225мм	8"	200A	845	765	630	421	170	145	170	44,6	41,6
250мм	10"	250A	828	765	630	421	202	140	170	45,2	43,3
280мм	-	-	828	765	630	421	202	140	170	46,2	44,1
315мм	12"	300A	828	765	630	421	202	140	170	47,8	44,9
315мм-F	12"	300A	978	910	805	491	289	145	170	108,5	102,7
355мм	14"	350A	978	910	805	491	289	145	170	111,7	115,8
400мм	16"	400A	978	910	805	491	289	145	170	114,4	108,3

ПЭ КРАН С УДЛИНЕННЫМ ХВОСТОВИКОМ, 1/4 ОБОРОТА



РАЗМЕР И ГАБАРИТЫ (ПРИБЛ.) в мм

РАЗМЕР (D)			L	H1	H2	W1	W2	ВЕС (кг)		
ISO	ASTM	JIS						NPC	1PC	2PC
63мм	2"	50A	660	730	700	376	250	5,2	7,8	8,8
90мм	3"	75A	660	765	720	376	250	7,2	9,7	10,8
110мм-R	4"-R	100A	660	765	708	376	250	7,9	10	11,3
110мм	4"	100A	730	811	755	446	320	11,7	14,4	15,5
125мм	-	-	730	811	748	446	320	11,9	14,5	15,6
140мм	5"	125A	730	811	741	446	320	13,2	15,9	17,1
160мм-R	6"	150A	730	811	731	446	320	14,7	16,8	18,2
160мм	6"-R	150A	810	881	801	514	390	23,3	26	27,3
180мм	-	-	770	881	790	514	390	23,8	26,3	27,7
200мм-R	-	-	730	811	711	446	320	15,3	17,4	18,8
200мм	-	-	850	967	867	578	450	47,3	49,64	51,06
225мм	8"	200A	850	967	856	578	450	47,8	50,14	51,56
250мм	10"	250A	810	967	841	578	450	48,2	51,34	52,76
280мм	-	-	810	967	827	578	450	50,1	53,24	54,66
315мм	12"	300A	820	967	809	578	450	51,8	54,94	56,36
315мм-F	-	-	980	1041	875	734	600	116,7	118,11	121,75
355мм	14"	350A	980	1041	856	734	600	117,9	119,31	122,75
400мм	16"	400A	980	1041	831	734	600	121,9	123,31	126,95

МАТЕРИАЛЫ ЭЛЕМЕНТОВ

№	Элемент	Материал
1	Кран	ПЭ
2	Исполнительный механизм	ПП или ПОМ
3	Подхвостовик	ПОМ
4	Защитная трубка	ПЭ
5	Продувной клапан	ПЭ
6	Опорный кронштейн	ПЭ
7	Продувная труба	ПЭ

ПЭ КРАН ПРИВОДНОГО ТИПА ИЗ ПЭСП И ПЭВП, 2 1/2 ОБОРОТА



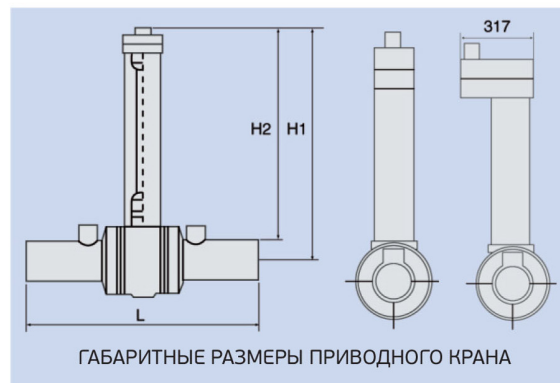
ПРИВОДНОЙ КРАН NPS



ПРИВОДНОЙ КРАН 1 PS



ПРИВОДНОЙ КРАН 2 PS



ГАБАРИТНЫЕ РАЗМЕРЫ ПРИВОДНОГО КРАНА

РАЗМЕР И ГАБАРИТЫ (ПРИБЛ.) в мм

РАЗМЕР (D)			L	H1	H2	ВЕС (кг)		
ISO	ASTM	JIS				NPC	1PC	2PC
160мм	6"	150A	810	905	829	28,4	30,8	32,3
180мм	-	-	770	905	838	29	31,4	32,8
200мм	-	-	845	996	895	52,9	55,3	56,8
225мм	8"	200A	845	996	880	53,9	56,3	59,7
250мм	10"	250A	828	996	860	54,6	57	60,8
280мм	-	-	828	996	845	55,5	57,9	61,8
315мм	-	300A	828	996	837	56,8	59,2	63,8
315мм-F	12"-F	300A-F	978	865	705	120,9	123,3	124,7
355мм	14"	350A	978	865	680	124,2	126,6	128,1
400мм	16"	400A	978	865	680	126,8	129,2	130,7



СТРУКТУРА И МАТЕРИАЛ

№	Элемент	Материал
1	Индикатор привода подхвостовика	Светящаяся пластина
2	Верх кожуха	ПЭ
3	Низ кожуха	ПЭ
4	Привод подхвостовика	66 нейлон+латунь
5	Привод рукоятки	66 нейлон+латунь
6	Средний привод	66 нейлон+латунь
7	Подхвостовик	Ацеталь
8	Защита хвостовика	ПЭ

ИНФОРМАЦИЯ О ПРИВОДЕ

Позиция	Описание
Передаточное число	9:1
Обороты	2 1/2
Прочность при повреждении	203 Нм
Рабочий момент	68 Нм
Размер исполнительного элемента	50 мм (2 дюйма) квадратный
Рабочая температура	от -29 до 60°C



**ПОЛИТЕК
РУС**